

GWARANCJA

1. ART-DOM Sp. z o.o. udziela 24-miesięcznej gwarancji.
2. Gwarancja obejmuje usterki powstałe z przyczyny wad materiałowych lub fabrycznych.
3. Gwarant zobowiązuje się do bezpłatnej naprawy lub wymiany wadliwego produktu na nowy.
4. Utrata gwarancji następuje w przypadku: montażu niezgodnego z instrukcją obsługi; nieautoryzowanej ingerencji w produkt; wad powstałych z przyczyn zewnętrznych, nietkwiących w produkcie np. uszkodzeń mechanicznych, niewłaściwego użytkowania, braku dbałości o produkt.
5. Powyższa gwarancja nie wyłącza, nie ogranicza ani nie zawiesza uprawnień kupującego wynikających z przepisów o rękojmi za wady rzeczy sprzedanej.

UWAGA

Ten produkt zawiera małe elementy, które w razie połknięcia grożą zadławieniem. Przechowywać w miejscu niedostępnym dla dzieci.

PRZED MONTAŻEM UWAGNIE PRZECZYTAJ INSTRUKCJĘ. W RAZIE WĄTPLIWOŚCI SKONTAKTUJ SIĘ Z PROFESJONALISTĄ.

Powierzchnia montażowa (ściana lub inne) musi być wystarczająco mocna, żeby utrzymać ciężar uchwyty wraz z telewizorem. W przeciwnym wypadku struktura musi zostać wzmocniona. Do bezpiecznego montażu niezbędny jest sprzęt ochronny i odpowiednie narzędzia oraz minimum dwie osoby. Niezastosowanie sprzętu ochronnego może skutkować zniszczeniem mienia, poważnymi uszkodzeniami ciała lub śmiercią. Co dwa miesiące sprawdzaj czy części ruchome są dobrze przykręcone. Uchwyt jest zaprojektowany do montażu na ścianie o konstrukcji drewnianej lub betonowej. Przed instalacją upewnij się, że powierzchnia montażowa jest w stanie utrzymać ciężar uchwyty wraz z telewizorem. Nie przekraczaj dopuszczalnego limitu obciążenia, grozi to uszkodzeniem sprzętu i może zagrażać Twojemu zdrowiu.

WAŻNE: TEN PRODUKT JEST PRZYSTOSOWANY DO UŻYTKU WEWNĘTRZNEGO. UŻYWANIE PRODUKTU NA ZEWNĄTRZ GROZI USZKODZENIEM SPRZĘTU I MOŻE ZAGRAŻAĆ TWOJEMU ZDROWIU. NIE NALEŻY UŻYWAĆ TEGO PRODUKTU W JAKIMKOLWIEK INNYM CELU NIŻ JEGO PIERWOTNE PRZEZNACZENIE.

W przypadku mocowania telewizora marki SAMSUNG z głębokimi otworami na śruby, proszę korzystać z załączonych śrub M8x45 oraz podkładek dystansowych. Podkładki powinny być dołączone przez producenta telewizora. Zawsze sprawdź, czy otwór w telewizorze nie jest krótszy niż śruba, której chcesz użyć.

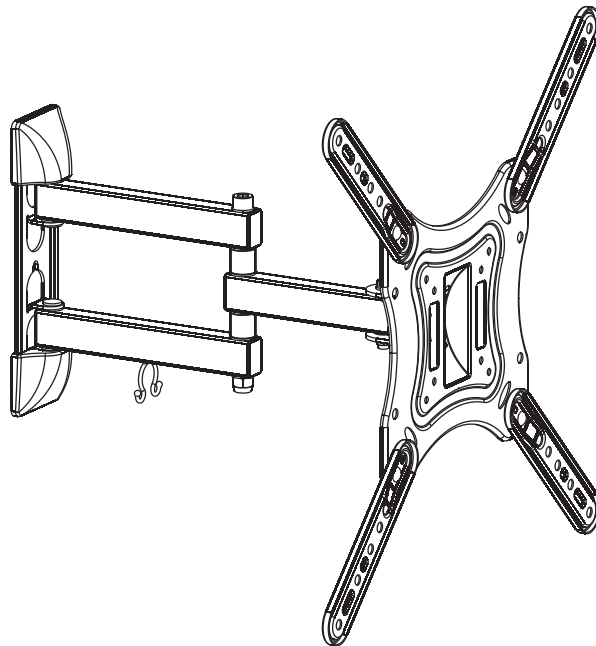
Pierwiasłki oraz związki chemiczne zawarte w uchwycie mogą mieć negatywny wpływ na środowisko naturalne i zdrowie ludzkie. Zużyty sprzęt oznaczony symbolem przekreślonego kosza nie może być umieszczany w pojemnikach na odpady komunalne. Taki sprzęt podlega zbiórce i recyklingowi. Obowiązki wynikające z ustawy o zużytych sprzęcie elektrycznym i elektronicznym w imieniu przedsiębiorcy, zgodnie z odpowiednią umową, przejęła Organizacja Odzysku.

Cały czas udoskonalamy nasze produkty, dlatego mogą się one nieznacznie różnić od zdjęć przedstawionych na opakowaniu oraz w instrukcji obsługi. Przed przystąpieniem do użytkowania urządzenia przeczytaj instrukcję obsługi.

ART-DOM Sp. z o.o., ul. Zakładowa 90/92, 92-402 Łódź. Numer Krajowego Rejestru Sądowego 0000354059.



UNIWERSALNY UCHWYT ŚCIENNY DO TV WTM601 23-60"



Przed przystąpieniem do montażu uchwyty uważnie przeczytaj instrukcję obsługi. Szczególnie dokładnie zapoznaj się z zasadami montażu do różnych typów powierzchni ściennych. Ścisłe przestrzegaj zaleceń zawartych w instrukcji obsługi.



Wandoo

